

## JUST



- 1 Sellettes d'attelage et systèmes**  
Sellettes d'attelage 2" et 3½" avec différents paliers et hauteurs de montage possible, disponibles en plusieurs modèles, avec plaques de montages, dispositifs de levage et de déplacement; systèmes guidés par capteur pour l'attelage des poids-lourds et remorques



- 2 Pivots d'attelage**  
Pivots d'attelage 2" et 3½" à bride conique ou discoïdale



- 3 Béquilles**  
Béquilles télescopiques à différentes hauteurs de fixation, manivelles et barres de liaison de plusieurs longueurs et types de patin ainsi que des béquilles spécifiques pour des utilisations particulières



- 4 Systèmes d'essieux**  
Axes pour remorques légers, polyvalents, avec de nombreuses options



- 5 Hubodomètres**  
Dispositifs de mesure des distances pour l'évaluation indépendante des performances kilométriques



- 6 Ronds d'avant train à billes**  
Ronds d'avant train à billes et couronnes pivotantes dans différentes tailles et modèles



- 7 Porte-conteneurs**  
Éléments pour systèmes mobiles, béquilles, verrouillages et traverses, unité de levage, roulements et plaquettes

## ROCKINGER



- 8 Trafic routier**  
Prises, crochets et boules d'attelages, traverses, système mobile VARIOBLOC et équipements spéciaux



- 9 Flèches et anneaux de remorquages**  
Flèches et anneaux de remorquages ainsi que fabrications sur mesure à la demande pour les usages routiers et tout-terrains



- 10 Agriculture**  
Prises, crochets et boules d'attelages, têtes d'attelage, supports d'attelage pour l'agriculture et la sylviculture

## TRIDEC



- 11 Systèmes de direction**  
Systèmes de direction mécaniques, hydrauliques et électroniques pour remorques, indépendamment du fabricant d'axes comme du véhicule



- 12 Suspension d'essieux**  
Suspension d'essieux pneumatique ou hydraulique pour les usages routiers et tout-terrains

## Edbro



- 13 Systèmes hydrauliques embarqués**  
Cylindres de poussée frontaux, sous-caisses et bennes pour poids-lourds, semi-remorques et camions bennes



- 14 Kits hydrauliques sur mesure à la demande**  
Solutions de kits hydrauliques pour différents types d'utilisations, châssis spécifiques de kits de réservoirs hydrauliques

Member of **JUST**-World

**JUST**, Germany Tel. +49 6102 295-0, jost-sales@jost-world.com, www.jost-world.com

**JUST France**, Tel. +33 1 69 25 93 39, commercial@jost-france.fr, www.jost-france.fr

# Confort et sécurité

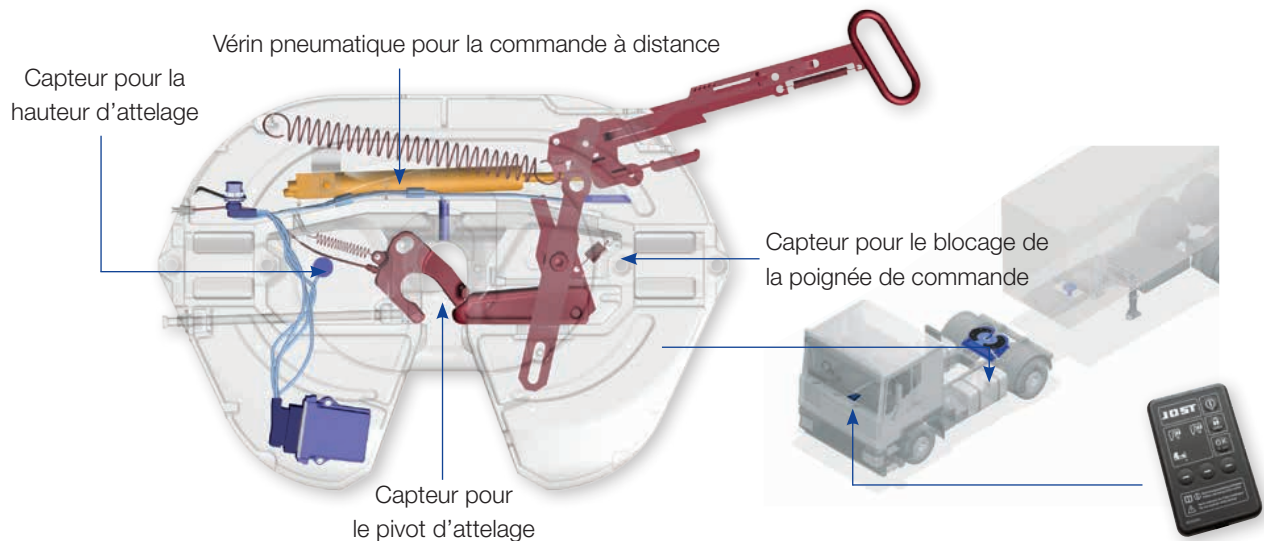
**JOST**

Sensoric  
LubeTronic





## SKS – Sellettes d'attelage à capteur avec commande à distance



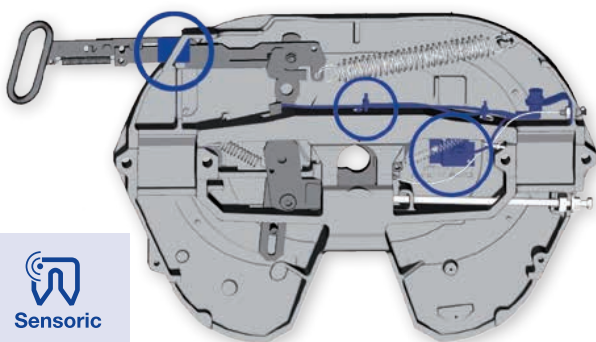
### Les avantages en un coup d'oeil

- Capteurs pour une sécurité optimale lors de l'attelage
- Sécurité accrue même en cas de mauvaise visibilité
- Le vérin pneumatique permet toujours une ouverture facile de la sellette d'attelage même lorsque la semi-remorque est sous tension.
- Aiguillage et manipulation inutile
- La sellette d'attelage peut toujours être commandée mécaniquement

### Particularités techniques

- Un capteur indique la bonne hauteur d'attelage dans la cabine du chauffeur
- Un deuxième capteur contrôle la position du pivot d'attelage
- Le troisième capteur surveille en permanence l'état du verrouillage et l'indique dans la cabine du chauffeur
- Les capteurs sont placés à des endroits protégés sur des pièces fixes
- Une pression sur le bouton de la commande à distance permet d'ouvrir le verrouillage à partir de la cabine
- Tolérance électromagnétique au plus haut niveau

## Sellette à capteurs – la solution sûre avec affichage à distance display



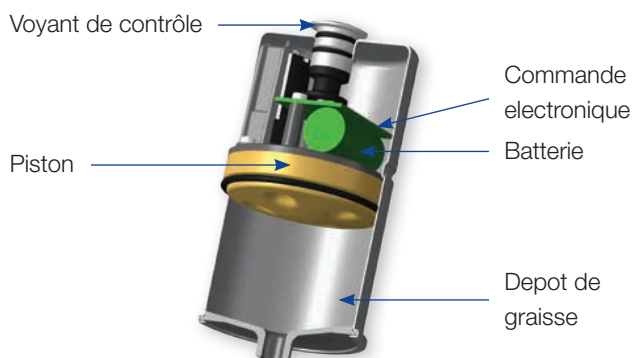
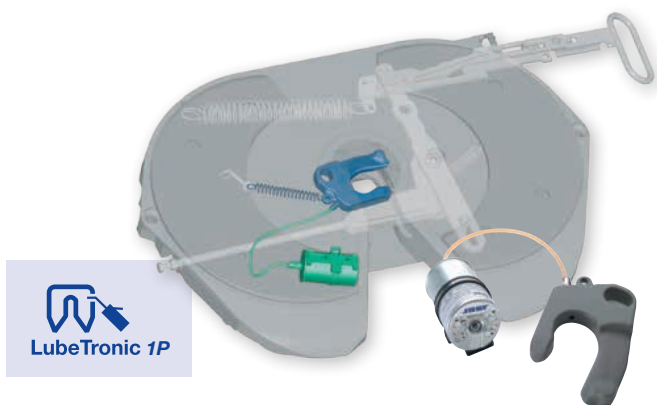
### Les avantages en un coup d'oeil

- Capteurs pour une sécurité optimale lors de l'attelage
- Sécurité accrue même en cas de mauvaise visibilité
- Le téléaffichage indique l'état du verrouillage dans la cabine du chauffeur

### Particularités techniques

- Un capteur indique la bonne hauteur d'attelage dans la cabine du chauffeur
- Un deuxième capteur contrôle la position du pivot d'attelage
- Le troisième capteur surveille en permanence l'état du verrouillage et l'indique dans la cabine du chauffeur
- Les capteurs sont placés à des endroits protégés sur des pièces fixes
- Tolérance électromagnétique au plus haut niveau
- Convient également à l'utilisation dans le transport des marchandises dangereuses (ADR)

## LubeTronic 1Point – Toujours bien graissé



### Les avantages en un coup d'oeil

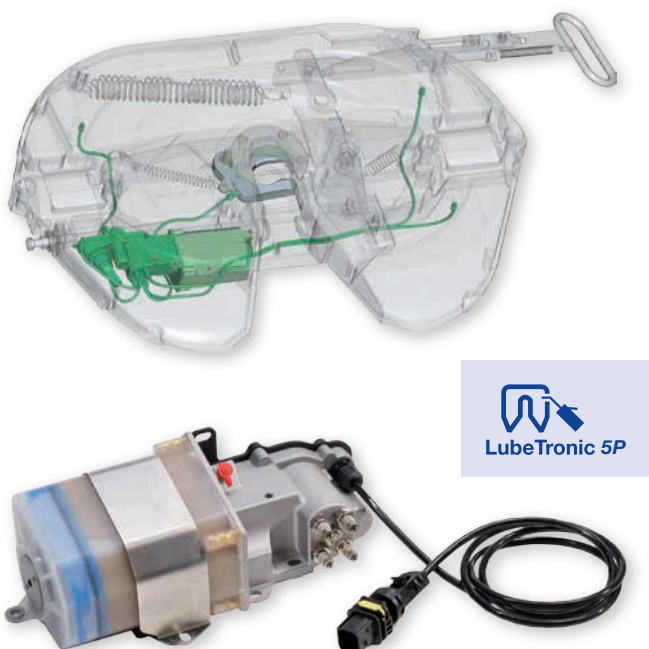
- Graissage automatique du crochet de verrouillage
- Diminution des coûts d'entretien
- Préserve l'environnement et consomme peu grâce au dosage électronique
- Très léger et compact

### Particularités techniques

- Système de graissage de sellette d'attelage à entretien réduit sous la sellette d'attelage pour un graissage automatique du crochet de verrouillage
- Le revêtement spécial du crochet de verrouillage rend la surface extrêmement résistante à l'usure. Ainsi, le crochet de verrouillage peut être mis en service en utilisant une quantité minimale de lubrifiant

- Propriétés de lubrification exceptionnelles grâce à un nouveau lubrifiant à base de graisse haute performance et à la lubrification continue
- Contrôle du niveau de graisse de la cartouche sur écran électronique
- Durée de fonctionnement calculée sur 3 ans
- Montage et remplacement simples, sans besoin de câblage
- Approprié au montage et rééquipement de toutes les sellettes d'attelage demandant peu d'entretien.
- Peut être utilisé lors du transport de matières dangereuses (ADR)
- Entièrement étanche, testé sous l'eau (IP68)
- Zones de températures  $-20^{\circ}\text{C}$  à  $+70^{\circ}\text{C}$
- Résistance aux vibrations

## LubeTronic 5Point – Graissage centralisé pour les sellettes d'attelage



### Les avantages en un coup d'oeil

- Diminution des coûts de fonctionnement
- Moins de nuisances pour l'environnement

### Particularités techniques

- Sellette d'attelage avec système de graissage centralisé et intégré sous la sellette
- La quantité de graisse appliquée en continu assure la lubrification fiable du plateau de la sellette d'attelage et du crochet de verrouillage
- Rempli de lubrifiant de haute performance JOST
- Contrôle électronique du niveau de remplissage grâce à un affichage à diodes lumineuses
- Réserve de graisse suffisante pour environ un an
- Intervalles d'injection de graisse réglables, destinés à être utilisés dans le trafic à longue distance ainsi que dans le trafic de chantier.
- Rechargeable grâce à un raccord de graissage