



Dispositivo lubricador:
Protegido bajo la plancha de la
quinta rueda.

www.jost-world.com

El sistema lubricador centralizado para quintas ruedas

Se acabó el lubricar manualmente

- LubeTronic 5Point es un sistema lubricador centralizado para quintas ruedas
- El constante suministro de lubricante se encarga de lubricar eficazmente la plancha de la quinta rueda y el gancho de fijación
- Aplicador de lubricante a intervalos ajustable para aplicaciones en transporte a distancia así como para transporte para obras.
- Ecológico ed economico grazie al dosaggio Automatico

Sencillo y seguro

- La provisión de lubricante es suficiente para aproximadamente 1 año
- Control del nivel de llenado con indicador LED.
- Rellenado a través de la boquilla de lubricación

Utilizar únicamente el recambio de lubricante JOST para garantizar un funcionamiento seguro bajo todas las condiciones de servicio!

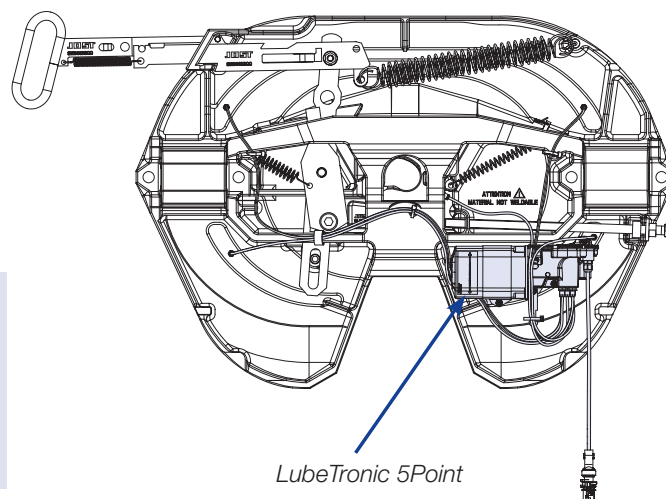
JSK con LubeTronic 5Point

Datos técnicos

LubeTronic 5Point corresponde a las directivas / normas ECE R55-01, TÜ.EGG.133-09, DIN 74081, ISO 3842, ECE R10.

El pedido incluye la placa de montura para la quinta rueda con LubeTronic y el cable de conexión.

¡Utilizar únicamente el recambio de lubricante JOST para garantizar un funcionamiento seguro bajo todas las condiciones de servicio!
¡La utilización de otra clase de grasa conlleva a la finalización de la garantía!



LubeTronic 5Point

Nº de art.	Carga vertical sobre tractor U (t)	Valor D (kN)	Peso (kg)	Altura de constr. (mm)	Agujero de cliente	Nº homolog. (ECE)	ZL
JSK 42 K0 20 U3 AA	20	152	131.0	150	DIN	E1 55R-01 1245	J
JSK 37 C0 20 U3 AA	20	152	150.4	150	DIN	E1 55R-01 1245	J
JSK 42 K0 38 U3 AA	20	152	129.0	185	DIN	E1 55R-01 1245	J
JSK 37 C0 38 U3 AA	20	152	155.6	185	DIN	E1 55R-01 1245	J
JSK 38 C0 40 T8 AA	28	170	202.5	190	DIN	E1 55R-01 0472	K
JSK 38 C0 40 T7 AA	36	260	202.0	190	DIN	E1 55R-01 0471	K
JSK 42 K0 57 U3 AA	20	152	133.0	225	DIN	E1 55R-01 1245	J
JSK 37 C0 70 U3 AA	20	152	170.8	250	DIN	E1 55R-01 1245	J

Más modelos sobre pedido.

Notas explicativas

ZL / Longitud de la manilla

J = Manilla de tracción larga

K = Manilla de tracción corta

Piezas de recambio*

- SKE 006250200 LubeTronic 5Point Modelo de cable corto
- SKE 005680000 Cable de conexión para LT5P-Modelo de cable largo
- SKE 005680100 Cable de conexión para LT5P-Modelo de cable corto
- SKE 005670000 Grasa de relleno (Set con dos cartuchos)
- SKE 007090000 Grasa de relleno (Bolsa grande de 25 kg a granel)



SKE 007 090 000



SKE 005 670 000

* Las piezas de repuesto de LubeTronic 5Point no son adecuadas para el reequipamiento.

Member of **JOST**-World

JOST, Germany Tel. +49 6102 295-0, jost-sales@jost-world.com, www.jost-world.com
JOST Ibérica, Tel. +34 976 12 62 22, comercial@jost-iberica.com, www.jost-iberica.com