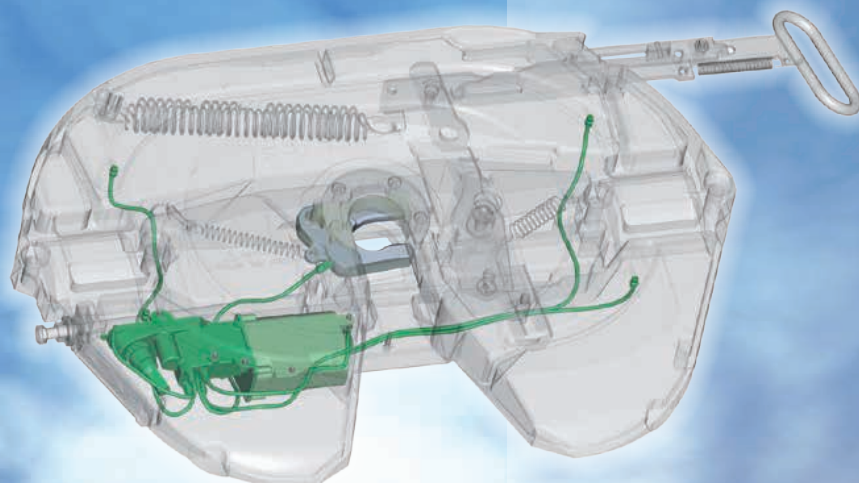


Impianto di lubrificazione:  
Protetto sotto la piastra della  
ralla.



[www.jost-world.com](http://www.jost-world.com)

## L'impianto di lubrificazione centralizzato per ralle a perno

### Mai più lubrificazione manuale

- LubeTronic 5Point è un impianto di lubrificazione per ralle a perno
- La quantità costante di grasso erogata lubrifica efficacemente la piastra della ralla e la ganascia
- Intervalli regolabili di distribuzione del grasso per l'uso nei trasporti a grande distanza o nei cantieri
- Ecologico ed economico grazie al dosaggio Automatico

### Semplice e sicuro

- Quantità di grasso sufficiente per circa 1 anno
- Controllo elettronico del livello con indicatore LED
- Ricaricabile con ingrassatore conico

Per garantire un funzionamento sicuro in tutte le condizioni di utilizzo, adoperare esclusivamente il grasso per ricarica JOST!

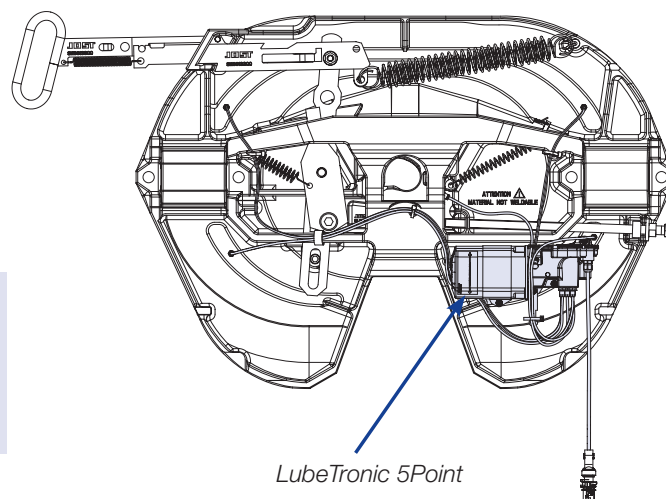
# JSK con LubeTronic 5Point

## Dati tecnici

LubeTronic 5Point è conforme alle direttive/norme ECE R55-01, TÜ.EGG.133-09, DIN 74081, ISO 3842, ECE R10.

La fornitura comprende la piastra della ralla a perno con LubeTronic incluso il relativo cavo d'allacciamento.

Per garantire un funzionamento sicuro in tutte le condizioni di utilizzo, adoperare esclusivamente il grasso per ricarica JOST! L'utilizzo di altre tipologie di lubrificante fa decadere il diritto di garanzia.



LubeTronic 5Point

Codice art.	Carico sulla ralla U (t)	Valore D (kN)	Peso (kg)	Altezza (mm)	Schema di foratura	Omologazioni (ECE)	ZL
JSK 42 K0 20 U3 AA	20	152	131.0	150	DIN	E1 55R-01 1245	J
JSK 37 C0 20 U3 AA	20	152	150.4	150	DIN	E1 55R-01 1245	J
JSK 42 K0 38 U3 AA	20	152	129.0	185	DIN	E1 55R-01 1245	J
JSK 37 C0 38 U3 AA	20	152	155.6	185	DIN	E1 55R-01 1245	J
JSK 38 C0 40 T8 AA	28	170	202.5	190	DIN	E1 55R-01 0472	K
JSK 38 C0 40 T7 AA	36	260	202.0	190	DIN	E1 55R-01 0471	K
JSK 42 K0 57 U3 AA	20	152	133.0	225	DIN	E1 55R-01 1245	J
JSK 37 C0 70 U3 AA	20	152	170.8	250	DIN	E1 55R-01 1245	J

Altre versioni su richiesta.

## Spiegazioni

ZL / Lunghezza leva a mano

J = Leva a mano lunga

K = Leva a mano corta

## Parti di ricambio\*

- SKE 006250200 LubeTronic 5Point Versione corta
- SKE 005680000 Cavi di collegamento per LT5P-Versione lunga
- SKE 005680100 Cavi di collegamento per LT5P-Versione corta
- SKE 005670000 Grasso per ricarica (Kit con due cartucce)
- SKE 007090000 Grasso per ricarica (Confezione grande fustino da 25 kg)

\* I ricambi di LubeTronic 5Point non sono adatti all'allestimento successivo.



SKE 007 090 000



SKE 005 670 000

Member of **JOST**-World

JOST, Germany Tel. +49 6102 295-0, jost-sales@jost-world.com, www.jost-world.com

JOST Italia, Tel. +39 02 4404951, jost-italia@jost.it, www.jost.it