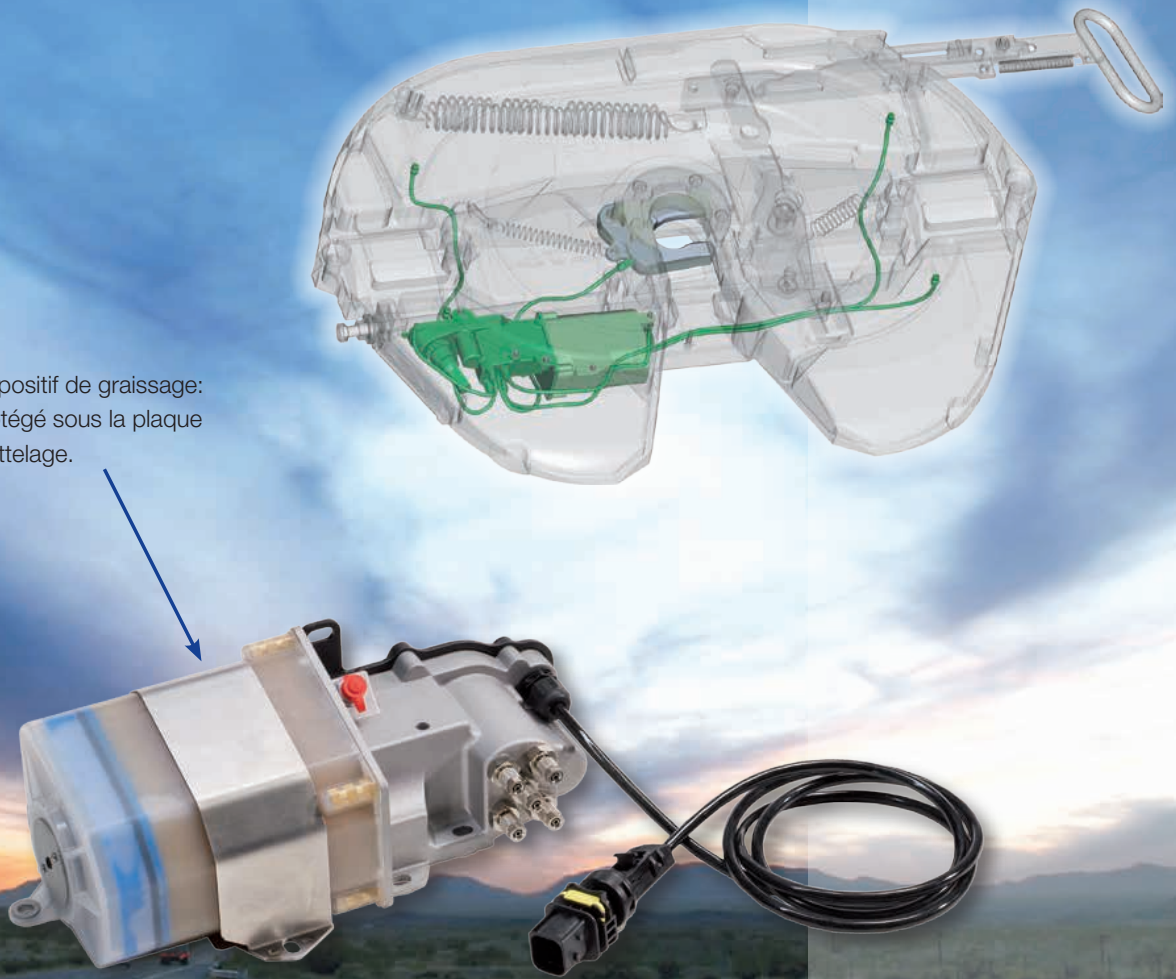


Dispositif de graissage:  
Protégé sous la plaque  
d'attelage.



[www.jost-world.com](http://www.jost-world.com)

## Le dispositif central de graissage pour sellettes d'attelage

### Ne plus jamais lubrifier à la main

- LubeTronic 5Point est un dispositif central de graissage pour sellettes d'attelage
- La quantité de graisse appliquée en continu assure la lubrification fiable de la plaque de la sellette d'attelage et du crochet de verrouillage
- Intervalles d'injection de graisse réglables destinés à être utilisés dans le trafic à longue distance ainsi que dans le trafic de chantier
- Non polluant et économe grâce à un dosage automatique

### Simple et sûr

- Stock de graisse suffisant pour environ une année
- Contrôle électronique du niveau de remplissage avec un voyant à LED
- Rechargeable par le raccord de lubrification

Pour conserver le bon fonctionnement du LubeTronic 5Point, utiliser uniquement les recharges de Graisse d'origine JOST.

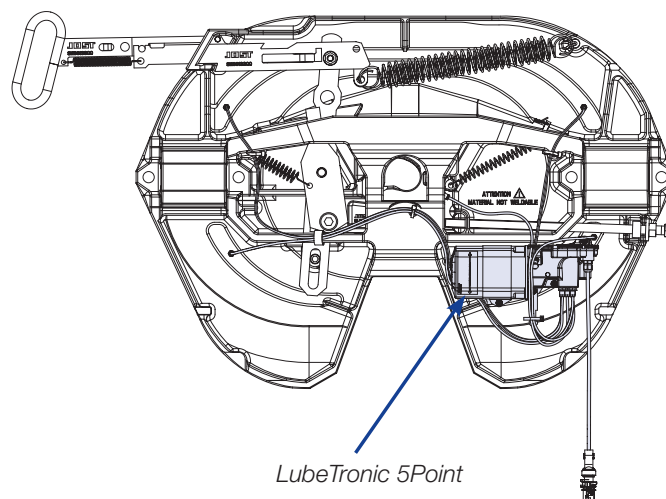
# JSK avec LubeTronic 5Point

## Caractéristiques techniques

Confort du système d'attelage répond aux directives/ normes ECE R55-01, TÜ.EGG.133-09, DIN 74081, ISO 3842, ECE R10.

Le colis de livraison comprend la plaque de la sellette d'attelage et le câble de raccordement lui appartenant LubeTronic.

Utiliser exclusivement la graisse de remplissage JOST pour assurer un fonctionnement fiable dans toutes les conditions d'utilisation! L'utilisation d'autres types de graisses entraîne l'annulation de la garantie!



LubeTronic 5Point

Référence	Charge verticale U (t)	Valeur D (kN)	Poids (kg)	Hauteur (mm)	Configuration de perçage du client	N° d'homolog. (ECE)	ZL
JSK 42 K0 20 U3 AA	20	152	131.0	150	DIN	E1 55R-01 1245	J
JSK 37 C0 20 U3 AA	20	152	150.4	150	DIN	E1 55R-01 1245	J
JSK 42 K0 38 U3 AA	20	152	129.0	185	DIN	E1 55R-01 1245	J
JSK 37 C0 38 U3 AA	20	152	155.6	185	DIN	E1 55R-01 1245	J
JSK 38 C0 40 T8 AA	28	170	202.5	190	DIN	E1 55R-01 0472	K
JSK 38 C0 40 T7 AA	36	260	202.0	190	DIN	E1 55R-01 0471	K
JSK 42 K0 57 U3 AA	20	152	133.0	225	DIN	E1 55R-01 1245	J
JSK 37 C0 70 U3 AA	20	152	170.8	250	DIN	E1 55R-01 1245	J

Informations supplémentaires sur demande.

## Explications

ZL / Longueur de la poignée

J = Poignée longue

K = Poignée courte

## Pièces détachées\*

- SKE 006250200 LubeTronic 5Point Câble de modèle court
- SKE 005680000 Câble de raccordement pour LT5P-Câble de modèle long
- SKE 005680100 Câble de raccordement pour LT5P-Câble de modèle court
- SKE 005670000 Graisse pour remplissage (Kit avec deux cartouches)
- SKE 007090000 Graisse pour remplissage (Baril grande contenance de 25 kg)



SKE 007 090 000



SKE 005 670 000

\* Les pièces de rechange LubeTronic 5Point ne sont pas appropriées au rééquipement

Member of **JOST**-World

JOST, Germany Tel. +49 6102 295-0, jost-sales@jost-world.com, www.jost-world.com

JOST France, Tel. +33 1 69 25 93 39, commercial@jost-france.fr, www.jost-france.fr