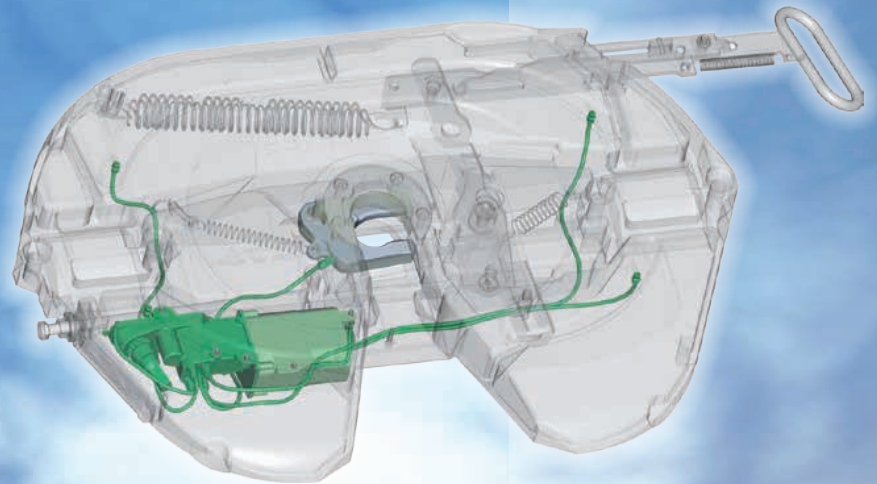


Schmieranlage:
Geschützt unter der Sattelplatte.



www.jost-world.com

Die Zentralschmieranlage für Sattelkupplungen

Nie mehr von Hand schmieren

- LubeTronic 5Point ist eine Zentralschmieranlage für Sattelkupplungen
- Die konstant abgegebene Menge Fett sorgt für zuverlässige Schmierung der Sattelkupplungsplatte und des Verschluss-hakens.
- Fettspende-Intervalle einstellbar für Einsatz im Fernverkehr sowie Baustellenverkehr
- umweltschonend und sparsam durch automatische Dosierung

Einfach und sicher

- Fettvorrat ausreichend für etwa 1 Jahr
- elektronische Füllstandsüberwachung mit LED-Anzeige
- nachfüllbar über Schmiernippel

Ausschließlich JOST Nachfüllfett verwenden, um sichere Funktion unter allen Betriebsbedingungen zu gewährleisten!

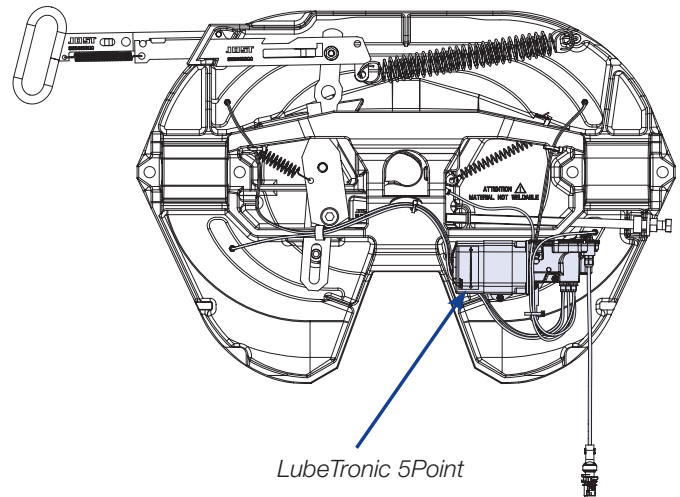
JSK mit LubeTronic 5Point

Technische Daten

LubeTronic 5Point entspricht den Richtlinien/Normen ECE R55-01, TÜ.EGG.133-09, DIN 74081, ISO 3842, ECE R10.

Der Lieferumfang umfasst die Sattelkupplungsplatte mit LubeTronic inklusive dazu gehörigem Anschlusskabel.

Ausschließlich JOST Nachfüllfett verwenden, um sichere Funktion unter allen Betriebsbedingungen zu gewährleisten! Eine Verwendung anderer Fettsorten führt zum Garantieausschluss!



Artikel-Nr.	Sattellast U (t)	D-Wert (kN)	Gewicht (kg)	Bauhöhe (mm)	Kundenlochbild	Prüfzeichen (ECE)	ZL
JSK 42 K0 20 U3 AA	20	152	131.0	150	DIN	E1 55R-01 1245	J
JSK 37 C0 20 U3 AA	20	152	150.4	150	DIN	E1 55R-01 1245	J
JSK 42 K0 38 U3 AA	20	152	129.0	185	DIN	E1 55R-01 1245	J
JSK 37 C0 38 U3 AA	20	152	155.6	185	DIN	E1 55R-01 1245	J
JSK 38 C0 40 T8 AA	28	170	202.5	190	DIN	E1 55R-01 0472	K
JSK 38 C0 40 T7 AA	36	260	202.0	190	DIN	E1 55R-01 0471	K
JSK 42 K0 57 U3 AA	20	152	133.0	225	DIN	E1 55R-01 1245	J
JSK 37 C0 70 U3 AA	20	152	170.8	250	DIN	E1 55R-01 1245	J

Weitere Ausführungen auf Anfrage erhältlich.

Erläuterung

ZL / Zuggrifflänge

J = langer Zuggriff

K = kurzer Zuggriff

Ersatzteile*

SKE 006250200	LubeTronic 5Point Ausführung kurz
SKE 005680000	Anschlusskabel für LT5P-Ausführung lang
SKE 005680100	Anschlusskabel für LT5P-Ausführung kurz
SKE 005670000	Nachfüllfett (Set mit 2 Kartuschen)
SKE 007090000	Nachfüllfett (Großgebinde, 25 kg Fass)

* LubeTronic 5Point Ersatzteile sind nicht zur Nachrüstung geeignet



SKE 007 090 000



SKE 005 670 000

Member of **JOST**-World

JOST, Germany Tel. +49 6102 295-0, jost-sales@jost-world.com, www.jost-world.com