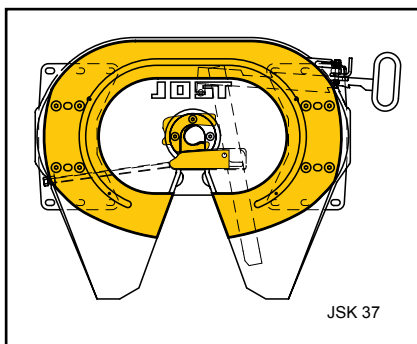




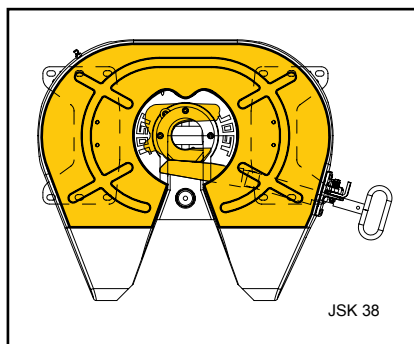
- (PL) Uwaga - Wykonaj pierwsze smarowanie!**
- (CS) Pozor- provést iniciální namazání!**
- (SV) OBS Genomför grund infettning.**
- (NL) Aandacht - Eerste smering vereist!**
- (RU) Внимание - Выполните начальную смазку!**

Member of **JOST**-World

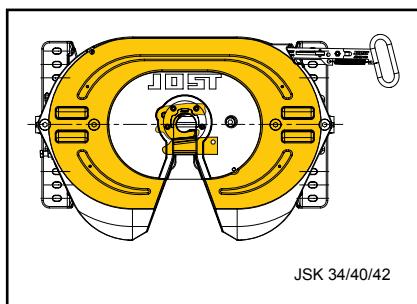
JOST, Germany, Tel. +49 6102 295-0, tkd-technik@jost-world.com, www.jost-world.com
MUB 002 006 M05 (REV--) 03/2017



JSK 37



JSK 38



JSK 34/40/42



Przed pierwszym użyciem płyta siedła oraz mechanizm zamykający muszą zostać nasmarowane. Należy całkowicie wypełnić rowki smarne, jak i pozostałe wgłębienia znajdujące się na płycie siedła.



Smarowanie płyty siedła, szczęki mechanizmu zamykającego oraz czopa królewskiego przed pierwszym użyciem i po każdym czyszczeniu jest warunkiem długiej żywotności tych elementów. Do smarowania zalecamy używanie wysokogatunkowego smaru JOST, nr artykułu SKE005670000.



Před uvedením do provozu musí být točna na horní straně a v zámku namazána. Mazací muldy na povrchu točny musí být vyplněny mazivem.



Účinné mazání horní strany točny, zámku točny a královského čepu - před uvedením do provozu a po každém čišťení - má rozhodující vliv na životnost. Doporučujeme vysokoúčinné mazivo JOST (Art.-Nr. SKE 005 670 000).



Innan första användning , skall vändskivan infettas på skivtoppen samt i låset. Fyll upp fett rännorna och urtagen, helt på ovansidan av vändskivan.



! Ordentlig infettning av vändskivan, låsmekanismen samt kopplingstappen - innan första användning samt efter rengöring - är nödvändigt för att säkerställa ett långt och effektivt liv för vändskivan. Vi rekommenderar vårt högprestanda JOST fett, med artikelnummer: SKE005670000, för detta.



Vóór het in gebruik nemen van de koppelschotel dient de bovenplaat alsook de sluiting ervan te worden gesmeerd. Smeerbanen en groeven van de bovenplaat dienen volledig gevuld te zijn met vet.



!! Een efficiënte smering van de bovenplaat, de sluihaak en de grendel van de koppelschotel alsook de koppelpen - vóór het in gebruik nemen én na iedere reinigingsbeurt - is essentieel voor de levensduur ervan. Wij raden JOST hoogwaardig smeermiddel aan (Art.-Nr. SKE 005 670 000).



Перед вводом в эксплуатацию седельно-сцепного устройства, верхняя сторона плиты и замок должны быть смазаны. Смазочные канавки и углубления на плите седельно-сцепного устройства должны быть полностью заполнены смазкой.



Эффективная смазка верхней стороны плиты седельно-сцепного устройства, его замка и шкворня полуприцепа перед вводом в эксплуатацию и после каждой очистки - играет ключевую роль в длительности эксплуатации ссу. Мы рекомендуем ЮОСТ-Высокоэффективную смазку (№ SKE 005 670 000).