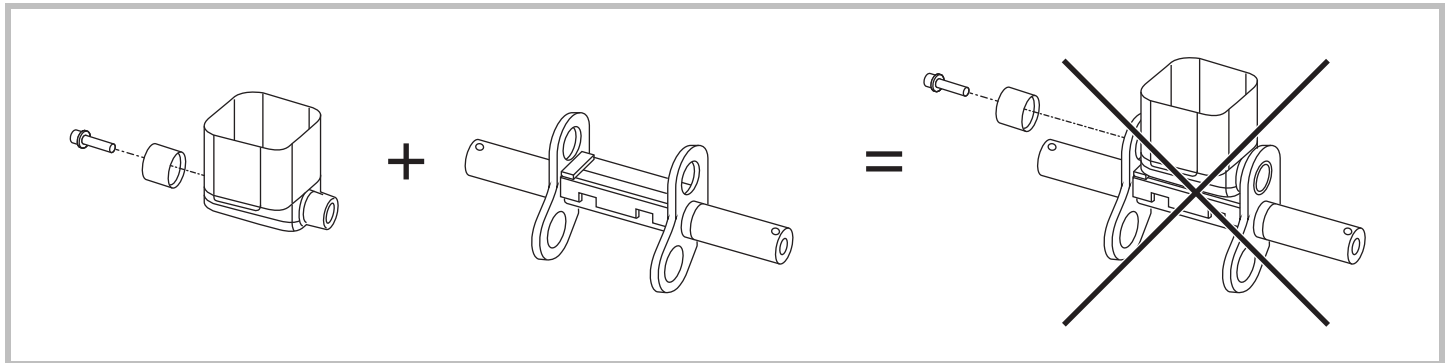


JS D03, JS D05 - MODUL Wheel Foot
JS D03, JS D05 - MODUL Fußvariante Rolle
Installation information / Montageinformation



MODUL inner leg design as of CW 42/09 and serial number 091009 131204

MODUL Stützrohrausführung ab KW 42/09 und Seriennummer 091009 131204



! It is not permitted under any circumstances to use this design of the foot support in combination with the JS E0067300 wheel holder!

Es ist auf keinen Fall zulässig, diese Ausführung der Fußaufnahme in Kombination mit dem Rollenhalter JS E0067300 zu verwenden!

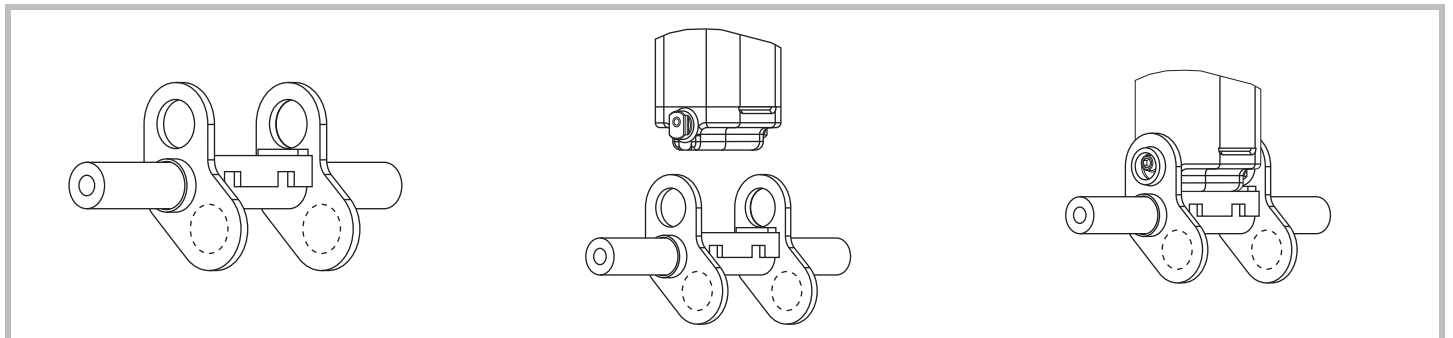
MODUL wheel holder as of CW 19/02 and serial number 0081666

MODUL Rollenhalter ab KW 19/02 und Seriennummer 0081666

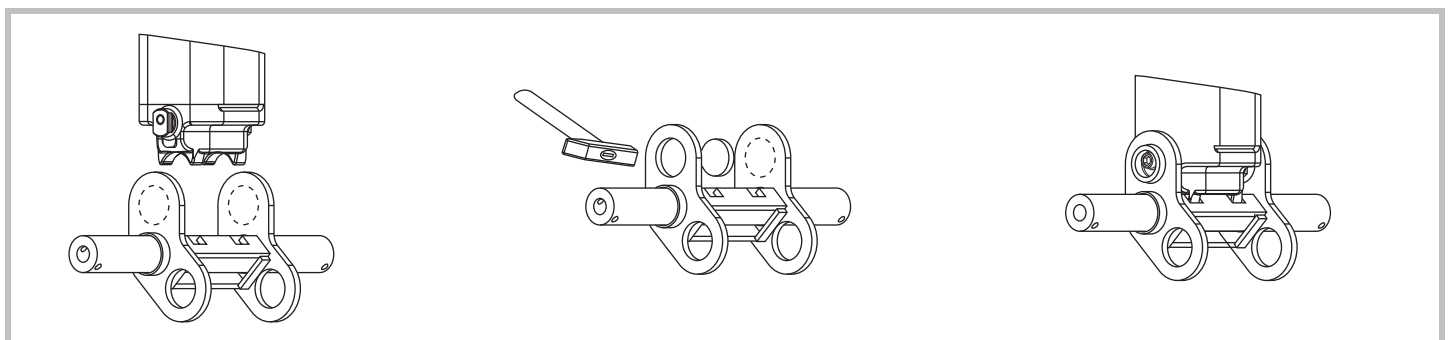
The wheel holder JS0067300 for the wheel foot (JS D03 and JS D05) can be used for MODUL series 2000 and series 2002 telescopic landing gear.

Der Rollenhalter JS0067300 für die Fußvariante Rolle (JS D03 und JS D05) kann sowohl für MODUL Stützwinden Serie 2000 als auch Serie 2002 verwendet werden.

MODUL Series 2002 / MODUL Serie 2002



MODUL Series 2000 / MODUL Serie 2000



Member of **JOST**-World

JOST, Germany, Tel. +49 6102 295-0, jost-sales@jost-world.com, www.jost-world.com

ZDE 199 006 087 • 04-2016