



*Montage- und Betriebsanleitung*

**DE**

*Installation and operation instructions*

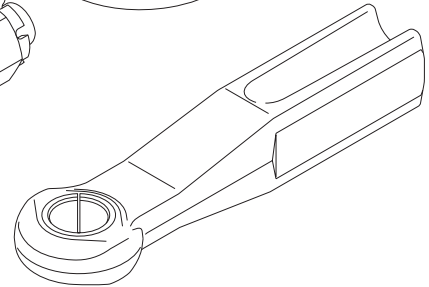
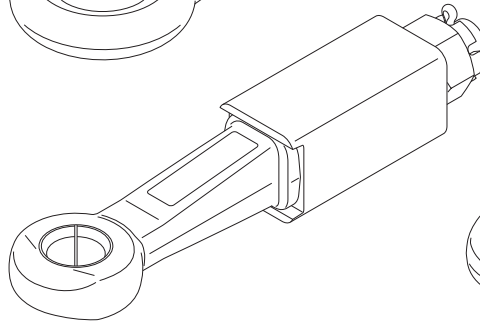
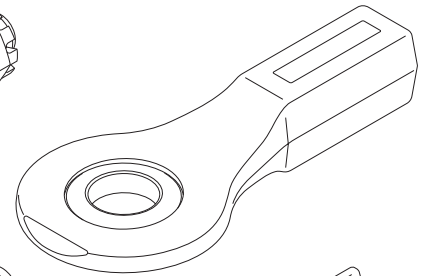
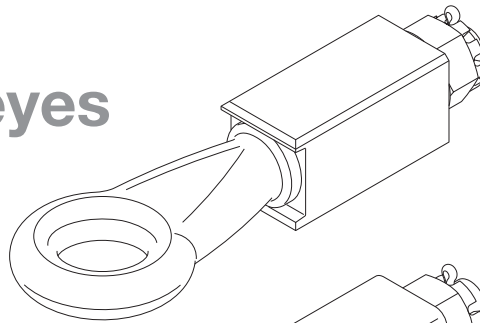
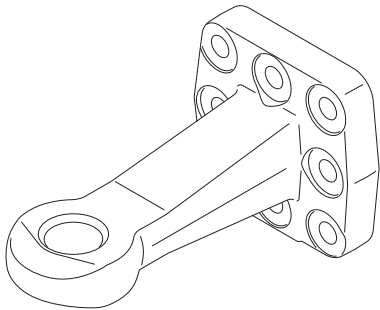
**EN**

*Instructions de montage et d'utilisation*

**FR**

*Member of JOST-World*

**RO\* Zugösen**  
**RO\* Drawbar eyes**  
**RO\* Anneau**



<b>FR</b> Remarques générales .....	45	3. Caractéristiques techniques .....	60
1. Remarques générales concernant la soudure	46	4. Entretien et limites d'usure .....	61
1.1 Préparation du joint de soudure .....	46	5. Douilles .....	63
1.2 Processus de soudure	47		
1.3 Traitement thermique ...	49		
1.4 Procédé de soudage ...	49		
1.5 Contrôle du joint de soudure .....	50		
2. Montage .....	51		
2.1 Anneaux à souder .....	51		
2.2 Plaques de raccordement .....	54		
2.3 Anneaux à visser .....	56		
2.4 Anneaux à bride .....	58		

### Responsabilité

ROCKINGER n'assume aucune garantie pour l'intégrité et l'exactitude des informations. Aucun droit ne peut découler des informations contenues dans les présentes instructions et Rockinger décline plus particulièrement toute responsabilité en cas de dommages qui résulteraient d'un montage incorrect.



### PRUDENCE !

Tous les travaux de montage et de soudage sur les anneaux doivent être effectués par des spécialistes ! Lire attentivement les présentes instructions avant le montage !



### Information officielle

Lors du montage des anneaux, la directive européenne 94/20 Annexe VII ou le règlement ECE 55 Annexe 7 ainsi que les directives nationales en vigueur doivent être observés.



### 1.1 Préparation du joint de soudure

#### Généralités

Les surfaces au niveau du joint de soudure doivent permettre d'obtenir des joints de soudure parfaits. L'humidité, les impuretés comme la saleté, la rouille, la calamine, les scories, la peinture ainsi que les huiles et graisses influencent négativement le résultat. Pour éviter les défauts de joint de soudure liés aux impuretés de surface indiqués ci-dessus, les composants dans la zone du joint de soudure doivent être préparés en conséquence (nettoyage, séchage, etc.). En cas de soudage multicouches, la surface doit être préparée avant le soudage de la couche suivante de manière à permettre le soudage parfait de la couche suivante.

#### Forme de chanfrein de soudure

La forme du chanfrein de soudure sur les tôles et profilés doit être comme indiqué dans l'*EN ISO 9692-1*.

#### Méthode de traitement

Les chanfreins de soudure doivent être usinés mécaniquement de préférence. Si les arêtes tranchantes sont obtenues par découpage au chalumeau, la qualité de coupe doit être conforme à l'*EN ISO 9013-442*. Les flancs de joints doivent être exempts de produits d'oxydation.

## 1.2 Processus de soudure

### Généralités

Seuls des soudeurs avec une qualification attestée (*EN 287-1 / EN ISO 9606 - I*) sont autorisés à effectuer les travaux de soudure. La borne de terre doit être conçue de manière à permettre un contact électrique parfait. Si les composants sont déplacés pendant les travaux de soudure, il faut s'assurer que les joints et points de soudure sont uniquement faiblement sollicités et qu'ils ne cassent pas.



### PRUDENCE !

Lors des travaux de soudure sur le véhicule, toujours procéder avec la plus grande prudence afin de ne pas endommager le câblage électrique. Le câble moins de l'appareil de soudure doit être relié le plus près possible du point de soudure du véhicule.

### Soudure de pointage

Si des pointages font partie de la construction soudée, les mêmes critères que pour l'ensemble de la construction soudée s'appliquent pour ces derniers. Les pointages doivent uniquement être rechargés par soudure s'ils ne présentent pas de fissures et s'ils sont entièrement fondus lors de la recharge par soudure. Les pointages doivent être modifiés le cas échéant.

### 1.3 Traitement thermique

#### Généralités

Le traitement thermique peut être effectué selon chaque méthode appropriée pour le matériau de base. Il doit cependant être garanti que les températures indiquées sont atteintes et la durée prescrite observée.

#### Préchauffage

Si nécessaire, selon le type de matériau, la section de joint et l'épaisseur des composants à souder, la zone de soudure doit être suffisamment préchauffée. *(EN1011-2, SEW088, SEW088 Supplément 1, SEW088 Supplément 2)* Si le matériau est soudé avec préchauffage, une zone suffisamment grande doit également être préchauffée avant le pointage. Pour les soudures multi-couches, la température du joint de soudure de la couche existante ne doit pas chuter au-dessous de la température de préchauffage indiquée lors de la soudure des couches intermédiaires et de finition.

#### Traitement thermique

Le type et l'étendue d'un post-traitement thermique après la soudure dépendent du matériau utilisé, de l'épaisseur de paroi, de la construction elle-même et de l'usage prévu. Le post-traitement thermique doit être effectué selon les règles de la technique actuellement en vigueur ou selon les instructions de l'acheteur ou du fournisseur de matériaux.

#### Contrôle de température

La température de la pièce doit être contrôlée lors du préchauffage ou lors d'un post-traitement thermique avec des moyens de mesure appropriés et surveillés, ex. thermocouple ou craie thermique.

### 1.4 Procédé de soudage

Lors du soudage des cuvettes de réception ou des cônes de réception, les procédés de soudage agréés associés aux matériaux additionnels et aux matériaux de soudure indiqués sont les suivants :

Soudage selon la norme ISO 4063	111	135	135
<b>Matériau d'apport de soudure</b> (avec homologation de l'un des organismes suivants : BV, DB, DNV, GL, LR, TÜV)	Électrode en baguette	Baguette de soudure	Gaz protecteur
<b>Désignation de norme</b>	ISO 2560-A- E 35 3 B	ISO 14341-A-G 38 3 C1 2Si	ISO 14175 - C1
Matériau d'apport de soudure/	ISO 2560-A- E 38 3 B	ISO 14341-A-G 42 3 M21 2Si	ISO 14175 - M21
matériau auxiliaire de soudure	ISO 2560-A- E 42 3 B	ISO 14341-A-G 42 3 C1 3Si1 ISO 14341-A-G 42 4 M21 3Si1 ISO 14341-A-G 46 3 C1 4Si1 ISO 14341-A-G 46 4 M21 4Si1	



#### ATTENTION !

La qualité du soudage doit être conforme aux exigences du groupe d'évaluation B d'après la norme EN ISO 5817.

Le matériau d'apport de soudure doit être choisi en fonction de la rigidité du matériau de base utilisé.

### 1.5 Contrôle du joint de soudure

#### Généralités

Les joints de soudure cachés doivent être vérifiés en termes d'absence de défaut avant les travaux suivants.

#### Méthode de contrôle

Pour un contrôle non destructif, il faut principalement utiliser des méthodes qui permettent d'identifier les défauts proches de la surface et les défauts allant jusqu'à la surface (contrôle par ressuage et contrôle magnétoscopique).

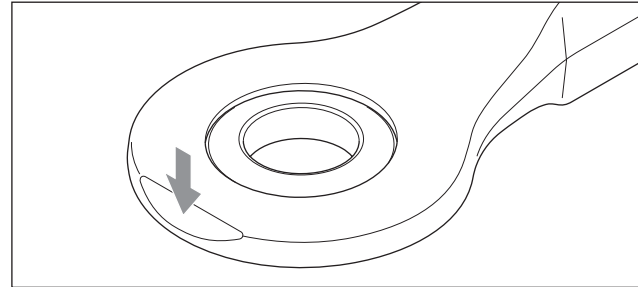
#### Joint de soudure litigieux

Les joints de soudure qui ne sont pas conformes aux exigences de qualité, doivent être améliorés et remplacés par des joints de soudure sans défaut. Le type et l'étendue des travaux de réfection doivent être définis avec la personne chargée de la surveillance des soudures (*SAP selon ISO 14731*).

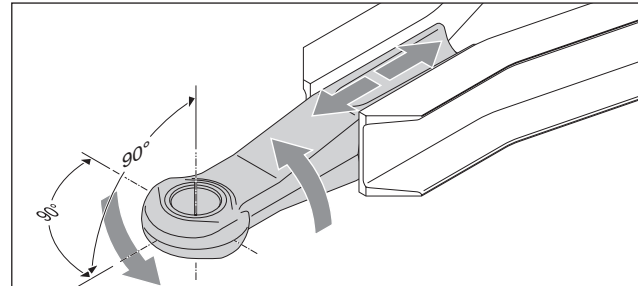


### 2.1. Anneaux à souder

- Selon l'anneau, observer le lieu de montage [1]
- Aligner l'anneau [2] perpendiculairement au timon d'attelage
- Observer l'exigence de qualité minimum relative à la soudure selon l'ISO 5817-B
- Observer les procédés de soudage autorisés ; voir Tableau 1.4
- Observer l'« exigence minimum » pour le matériau d'apport de soudage ; voir Tableau 1.4
- Effectuer la soudure selon le tableau ci-après « Instructions de soudage »



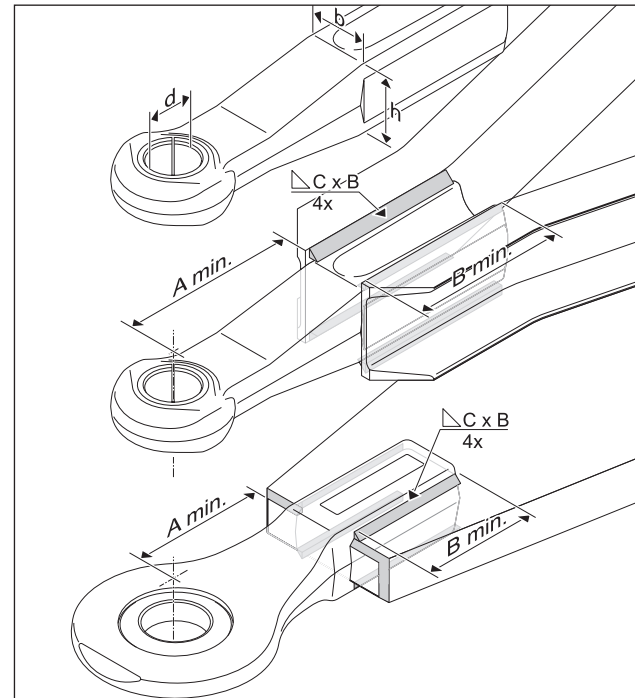
[1] Lieu de montage (phase vers le haut)



[2] Montage perpendiculaire

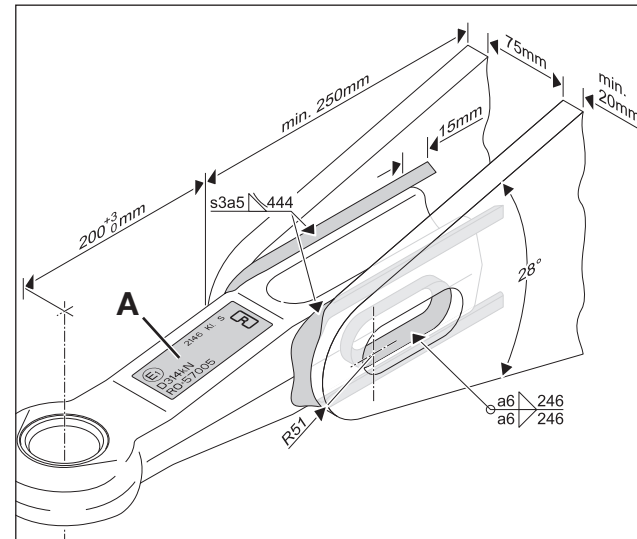
## Instructions de soudage

RO Réf.	d [mm]	Tige h x b [mm]	A min. [mm]	B min. [mm]	Épaisseur du joint de soudure min. C [mm]
ROE 57065	Ø 35	35 x 35	95	40	a5
ROE 57229	Ø 40	65 x 55	200	115	a5
ROE 57260	Ø 40	40 x 40	200	110	a3
ROE 57262	Ø 40	50 x 40	200	110	a3
ROE 57264	Ø 40	50 x 50	200	110	a3
ROE 57268	Ø 40	65 x 55	200	110	a5
ROE 57270	Ø 40	65 x 60	200	110	a5
ROE 57374	Ø 40	65 x 57	200	110	a5
ROE 57272	Ø 50	65 x 60	200	160	a5
ROE 57005	Ø 50	80 x 75	voir le schéma [4]		
ROE 57394	Ø 50	80 x 75	200	180	a7
ROE 57384	Ø 57,5	75 x 70	185	120	a7
ROE 57386	Ø 57,5	75 x 70	185	120	a7
ROE 57006	Ø 76	65 x 60	200	120	a5



[3] Instructions de soudage

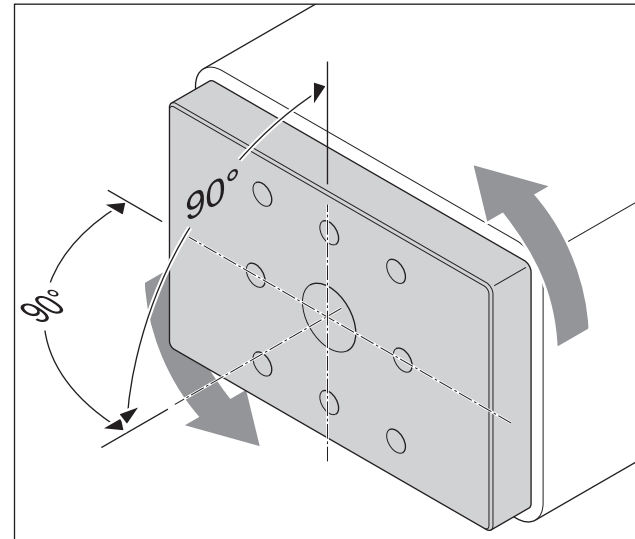
- Observer le lieu de montage [4] - désignation du type vers le haut
- Aligner l'anneau [2] perpendiculairement au timon d'attelage
- Observer l'exigence de qualité minimum relative à la soudure selon l'ISO 5817-B
- Observer les procédés de soudage autorisés ; voir Tableau 1.4
- Observer l'« exigence minimum » pour le matériau d'apport de soudage ; voir Tableau 1.4
- Effectuer la soudure selon le lieu de montage [4]



[4] Lieu de montage, Instructions de soudage  
A Désignation du type

### 2.2. Plaques de raccordement

- Pour le montage, observer le lieu de montage de la plaque de raccordement respective
- Aligner la plaque de raccordement [5] perpendiculairement au timon d'attelage
- Observer l'exigence de qualité minimum relative à la soudure selon l'ISO 5817-B
- Observer les procédés de soudage autorisés ; voir Tableau 1.4
- Observer l' « exigence minimum » pour le matériau d'apport de soudage ; voir Tableau 1.4
- Effectuer la soudure conformément à l'illustration [6]



[5] Aligner la plaque de raccordement perpendiculairement

### Vue d'ensemble des plaques de raccordement

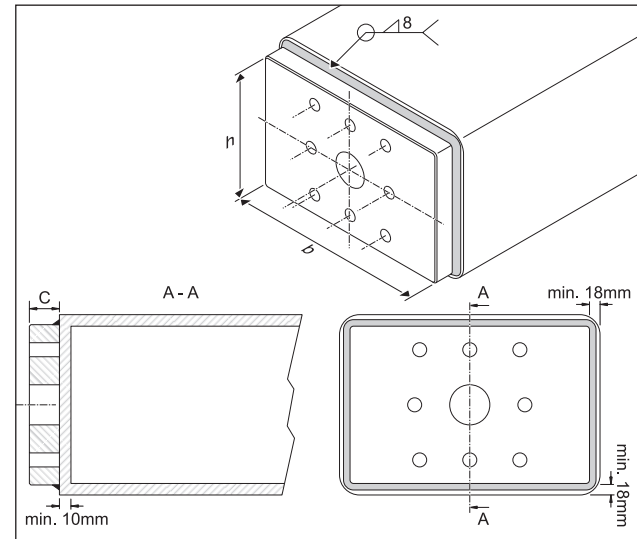
Réf. RO	Dimensions b x h x C [mm]	Utilisation pour anneaux à bride
ROE 70304*	162x162x30	Ø 40, 50
ROE 70305*	200x185x30	Ø 40, 50
ROE 70306*	240x270x30	Ø 40, 50
ROE 70307*	200x195x40	Ø 50 (57284)
ROE 71277*	162x178x30	Ø 40, 50
ROE 59394	200x205x35	Ø 40, 50, 57
ROE 59395	200x380x35	Ø 40, 50, 57
ROE 59455	210x210x40	Ø 80 (57388)
ROE 59471	200x200x30	Ø 40, 50, 68

\* Plaques de raccordement, jeu de vis inclus



### REMARQUE

Les plaques à visser/souder ne font pas partie de l'étendue de livraison des anneaux à bride. Lors du montage, elles doivent être considérées lors de l'homologation du timon. Ne pas peindre la plaque de raccordement et éviter tout contact avec la graisse.



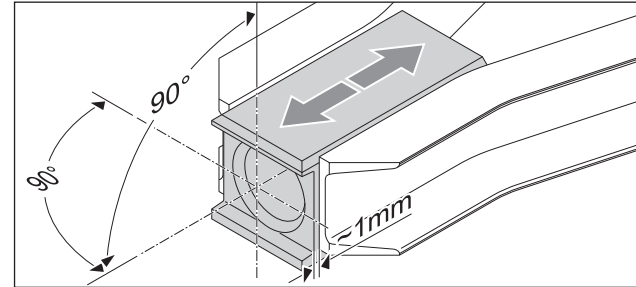
[6] Joint de soudure

## 2.3. Anneaux à visser

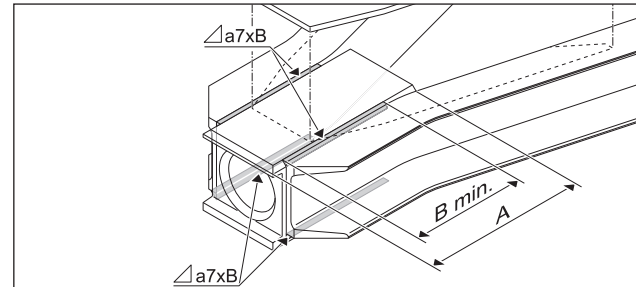
- Pour le montage, observer le lieu de montage du palier à souder
- Aligner le palier à souder perpendiculairement au timon d'attelage [7]
- Observer l'exigence de qualité minimum relative à la soudure selon l'ISO 5817-B
- Observer les procédés de soudage autorisés ; voir Tableau 1.4
- Observer l' « exigence minimum » pour le matériau d'apport de soudage ; voir Tableau 1.4
- Effectuer la soudure selon le tableau « Instructions de soudage pour paliers à souder »
- Placer l'anneau dans la douille et visser avec un écrou et selon le couple de serrage prescrit

### Instructions de soudage pour palier à souder

Réf. RO	A [mm]	B min. [mm]
ROE 53435	173	120



[7] Aligner le palier à souder



[8] Instructions de soudage



### COUPLE DE SERRAGE

Anneau à visser Réf. RO	Couple de serrage*
ROE 57318	min. 500 Nm, max. 1000 Nm
ROE 57321	min. 500 Nm, max. 1000 Nm
ROE 57294	min. 500 Nm, max. 1000 Nm
ROE 57295	min. 750 Nm

\* Valeur de réglage (pour un coefficient de friction de disque  $\mu = 0,14$ ) Serrer les vis avec une clé dynamométrique selon DIN EN ISO 6789, classe A ou B

- Sécuriser l'écrou crénelé avec une goupille [9]
- Protéger la goupille [9] contre la chute en pliant les extrémités de goupille



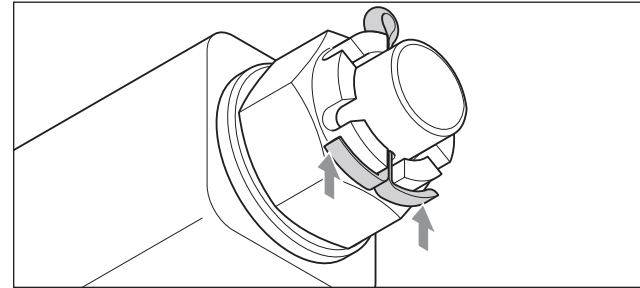
### REMARQUE

Si l'introduction de la goupille n'est pas possible, le recouvrement doit être poursuivi jusqu'au trou de goupille suivant.

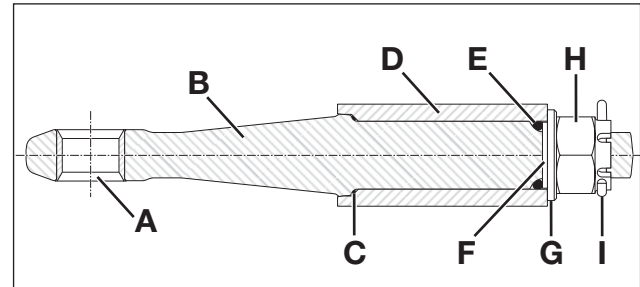


### ATTENTION !

Ne pas descendre au-dessous du couple de serrage minimal ! Ne desserrer en aucun cas l'écrou crénelé !



[9] Sécurité pour goupille



- [10] **A** Douille                      **D** Palier à souder                      **G** Grande rondelle  
**B** Anneau                              **E** Grand joint torique                      **H** Écrou crénelé  
**C** Petit joint torique                      **F** Petite rondelle                      **I** Goupille

## 2.4. Anneaux à bride



## UTILISATION

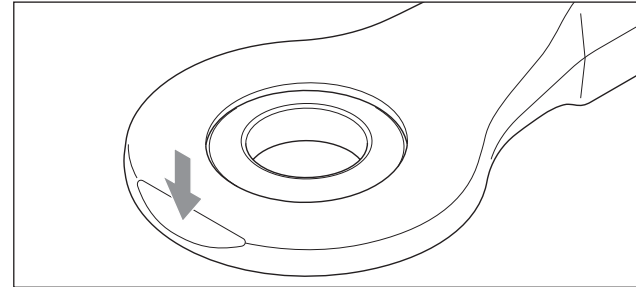
- Pour le montage direct sur les pièces de châssis d'une remorque
- Pour la fixation sur le timon d'attelage
- Pour le raccordement des attelages de remorque correspondants conformément à la norme ou aux instructions de montage et d'utilisation des attelages de remorque respectifs

- Pour le montage, observer le lieu de montage de l'anneau respectif [1 1]
- Visser l'anneau, observer l'ordre de serrage [12] des vis selon la bride
- Pour le vissage, considérer les couples de serrage prescrits, figurant dans le tableau ci-après

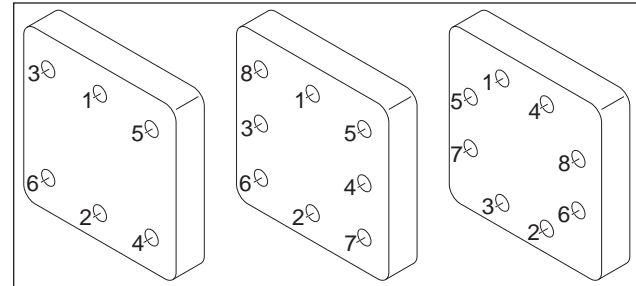


## REMARQUE

Ne pas peindre les surfaces de contact sur la bride et sur la plaque de raccordement et éviter tout contact avec la graisse.



[11] Lieu de montage (phase vers le haut)



[12] Ordre de serrage des vis





## COUPLE DE SERRAGE

Réf. RO	Qualité des vis	Nombre de vis	Couple de serrage*	Jeu de vis RO
ROE 57284	M20x70 - 10.9	8	610 Nm	ROE 70965
ROE 57370 ROE 57410	Nervure M16x60 - 12.9	6	360 Nm	ROE 30414
ROE 57350 ROE 57349	M16x55 - 10.9	6	295 Nm	ROE 70951
ROE 57244 ROE 57243	M16x55 - 10.9	8	295 Nm	ROE 70950
ROE 57400	M20x60 - 10.9	8	440 Nm	ROE 30503

\* Valeur de réglage, serrer le raccord vissé avec une clé dynamométrique selon DIN EN ISO 6789, classe A ou B







**ATTENTION RISQUE DE CHUTE !**

Lors du premier montage de l'anneau, resserrer les vis au bout de 2500 km.

Dans le cadre de l'entretien régulier du véhicule, vérifier en permanence les vis de fixation. Remplacer immédiatement les vis endommagées ou dilatées par des vis neuves.

### 3. Caractéristiques techniques

RO \* Anneau

Réf. RO	Ø (mm)	 D (kN)	 Dc (kN)	 S (kg)	 V (kN)	 Av (t)	 (kg)	ECE
ROE 57260	40	18	18	180	8	-	4,1	012545
ROE 57262	40	25	25	250	9	-	4,7	012544
ROE 57264	40	70	50	500	14	-	5,9	012543
ROE 57268	40	125	66	900	20	-	7,8	012541
ROE 57270	40	125	74	1000	23	-	8,2	012540
ROE 57374	40	125	42,4	250	12	-	5	012481
ROE 57272	50	190	90	1000	30	-	11,4	012561
ROE 57229	40 CH	168	66	900	20	-	8,7	012562
ROE 57318	40	125	74	1000	23	-	11	012563
ROE 57321	50	190	90	1000	25	-	12,6	012564
ROE 57005	50	314	-	-	-	-	13,4	012146
ROE 57394	50	314	-	-	-	-	13,4	00-0693
ROE 57384	57	200	90	1000	30	-	10	011659
ROE 57386	57	200	90	1000	30	-	10	011658
ROE 57243	40	130	100	1000	35,8	-	8,8	010046
ROE 57349	40	130	100	1000	35,8	-	8,8	010046
ROE 57244	50	190	135	1000	72,5	-	9,5	010045
ROE 57244	50	190	113	2500	43,2	-	9,5	010045
ROE 57284	50	250	135	1000	90	-	17,9	010162
ROE 57284	50	250	113	3000	43,2	-	17,9	010162
ROE 57370	57	300	131	1000	82	18	18,7	011356
ROE 57370	57	300	130	2000	50	18	18,7	011356
ROE 57370	57	300	146,5	1000	65,5	18	18,7	011356

**REMARQUE**

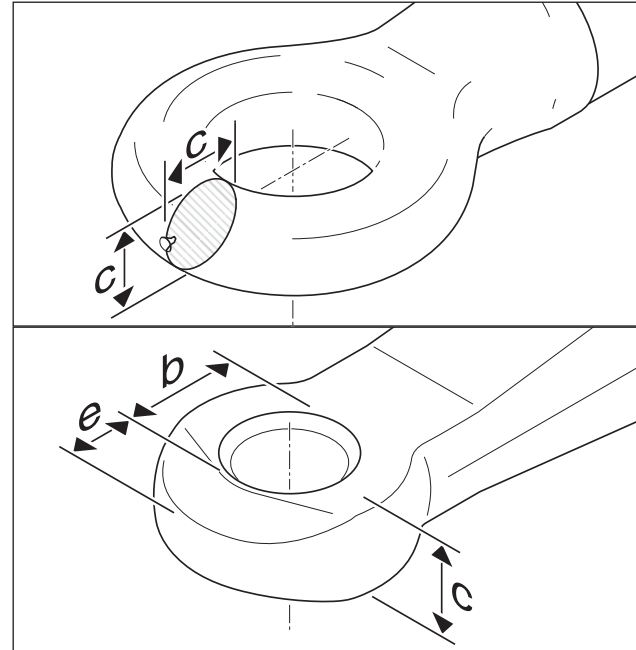
Pour atteindre la plus grande durée d'utilisation possible de l'anneau, l'anneau doit être lubrifié avec un lubrifiant haute performance avant la mise en service et après une plus longue durée d'utilisation.

**LUBRIFIANT**

- Lubrifiant haute performance  
Réf. SKE005670000

**ATTENTION RISQUE DE CHUTE !**

Les anneaux ne doivent pas être endommagés ou usés. Les douilles d'usure éjectées ou desserrées doivent être remplacées immédiatement. Les anneaux tordus ou pliés ne doivent en aucun cas être redressés.



[13] Limites d'usure des anneaux

Diamètre de douille	Ø b <sup>1</sup> max. [mm]	c min. [mm]	e <sup>2</sup> min. [mm]	Calibre de contrôle RO
Ø 40 ISO8755 / DIN74054	41,5	28	22	ROE 57026
Ø 40 CH	41,5	36,5	29,5	ROE 57026
Ø 50 DIN74053	52,5	41,5	23,5	ROE 57122
Ø 50 HD ROE 57005	52,5	41,5	21	ROE 57122
Ø 57,5	59,5	19	-	ROE 58243

<sup>1</sup> Dimension avec douille

<sup>2</sup> Dimension sans douille

Diamètre d'anneau [mm]	c min. [mm]
Ø 68 NF R 41-102 BNA (ECE R55-01 Classe L1)	Ø 37
Ø 76 NATO VG 74059	Ø 38

## Vue d'ensemble des douilles pour anneaux

### Douilles Ø 40 et Ø 50

Douille fendue Réf. RO Ø	Outil bordureur Réf. RO	Douille non fendue Réf. RO Ø	Mandrin de montage Réf. RO
Ø 40 ROE 53051	ROE 57059	Ø 40 ROE 53386	ROE 57111
Ø 50 ROE 53004	ROE 57088	Ø 50 ROE 53376	ROE 57228

### Douilles surdimensionnées Ø 40

Ø extérieur	Nombre de nervures R	Réf. RO
Ø 48,5	1	ROE 53206
Ø 49	2	ROE 53207
Ø 49,5	3	ROE 53208
Ø 50	4	ROE 53209

### Douilles surdimensionnées Ø 50

Ø extérieur	Nombre de nervures R	Réf. RO
Ø 60,5	1	ROE 53362
Ø 61	2	ROE 53363



**ROCKINGER**

JOST-Werke Deutschland GmbH · Siemensstr. 2, D-63263 Neu-Isenburg · Telefon +49(0)61 02295-0 · Fax +49(0)61 02295-298 · [www.jost-world.com](http://www.jost-world.com)  
**MUB016028M20** (REV--) 05-2017