

Kits d'équipement



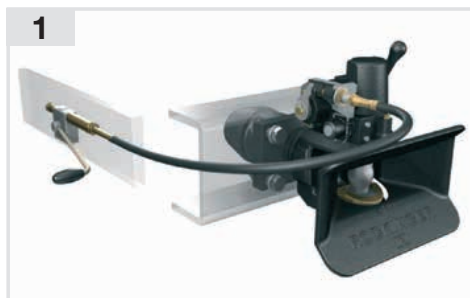
pour commandes et
affichages à distance



Commandes et affichages à distance pour toute utilisation

Les constructions actuelles pour les rames articulées conduisent à ce qu'en certaines circonstances, les crochets d'adaptation soient difficilement ou même pas du tout accessibles. Les kits d'équipement de ROCKINGER assurent ici plus de sécurité et de confort.

On utilise surtout les commandes à distance pour les tracteurs ne disposant pas, selon CE/94/20, d'assez d'espace pour ouvrir le crochet d'adaptation avec une manette. Selon le modèle, elles demandent un effort physique moins important et ont des manettes ergonomiques. Tous les câbles sont protégés contre les salissures et la corrosion. Les affichages et les commandes à distance aident à contrôler, de manière sûre, la position de verrouillage, et font économiser des voyages, grâce à l'affichage en cabine.



Commande à distance mécanique – Standard (RC-MS)

Pour débiter, la commande à distance mécanique permet d'actionner même les attelages difficilement accessibles.

ROE 70962 jusqu'à RO 400xxx0, RO 430xxx0, RO 500xxx3,
RO 530xxx0, RO 560xxx0
ROE 71676 pour RO 400xxx1, RO 410xxx0, RO 413 à partir de T0,
RO 430xxx2, RO 500x66xx0, RO 510xxx0



Commande à distance pneumatiques – Standard (RC-PL)

La version pneumatique aide l'ouverture de crochet(s) d'adaptation avec force et facile lors de la connexion à l'interface Duomatic sur le camion.

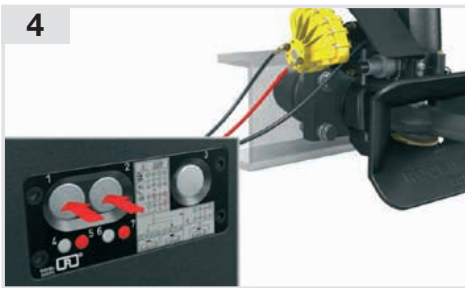
ROE 90325 pour RO 500x66xx0



Commandes à distance pneumatiques – Confort (RC-PC)

La version pneumatique aide l'ouverture et la fermeture de crochets d'adaptation avec force et confort.

ROE 71270 pour RO 500xxx3, RO 530xxx0, RO 560xxx0
ROE 71461 pour RO 400xxx1, RO 430xxx2
ROE 71459 pour RO 410xxx0, RO 413 à partir de T0
ROE 71645 pour RO 590xxx1
ROE 71677 pour RO 500x66xx0, RO 510xxx0
ROE 71167 pour RO 570xx, RO 576xxx
ROE 71594 pour RO 510x61xxx



Commande à distance électropneumatique – Cabine (RC-PCC)

Cette variante facilite non seulement l'attelage et le dételage – mais fait économiser des voyages: la commande s'effectue directement depuis la cabine.

ROE 70844C jusqu'à RO 400xxxC, RO 430xxxC, RO 500xxx3, RO 530xxx0, RO 560xxx0



Affichage électrique – Arrière (RI-BR)

L'affichage à distance électronique, qui contrôle la position de verrouillage du crochet directement à l'arrière du véhicule et l'affiche, offre une sécurité complémentaire. Il n'est pas nécessaire de poser des câbles dans le camion. Électrique, affichage à l'arrière.

ROE 71701 pour RO 400xxx1, RO 410xxx0, RO 413 à partir de T0, RO 430xxx2, RO 500x66xx0, RO 510xxx0, RO 590xxx1



Affichage à distance électrique – Cabine (RI-BC)

L'affichage à distance électrique, qui contrôle la position de verrouillage du croche et l'affiche en cabine, offre plus de sécurité et de confort. Électrique, affichage en cabine.

ROE 70936 jusqu'à RO 400xxxC, RO 430xxxC, RO 500, RO 530xxx0, RO 560xxx0

ROE 71654 pour RO 400xxx1, RO 410xxx0, RO 413 à partir de T0, RO 430xxx2, RO 500x66xx0, RO 510xxx0, RO 567xxx0, RO 590xxx1



Affichage à distance électronique – Cabine (RI-E)

L'affichage à distance électronique, qui contrôle la position de verrouillage du crochet et les raccordements des câbles et des capteurs, et les affiche sur écran en cabine, offre une sécurité complète. Électronique, affichage en cabine.

ROE 71546 pour RO 400xxx1, RO 410xxx0, RO 413 à partir de T0, RO 430xxx2, RO 500x66xx0, RO 510xxx0, RO 567xxx0, RO 590xxx1



Voyant d'angle de rotation – Cabine (RI-ETW)

Le voyant d'angle de rotation (50 mm) permet d'éviter d'éventuelles détériorations du véhicule ou du timon.

ROE 71547* pour RO 510xxx0, RO 500x66xx0

* 3 capteurs incl. affichage à distance électronique (7)

Kit d'équipement LubeTronic

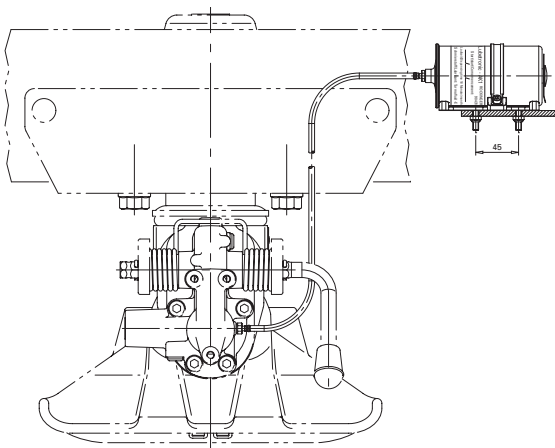
LubeTronic – Une bonne lubrification, c'est sûr!

LubeTronic de ROCKINGER économise de longs travaux de graissage manuels sur le crochet d'adaptation, nécessaires dans le cadre des travaux de maintenance.

La cartouche d'huile spéciale est le complément idéal au graissage de l'attelage.

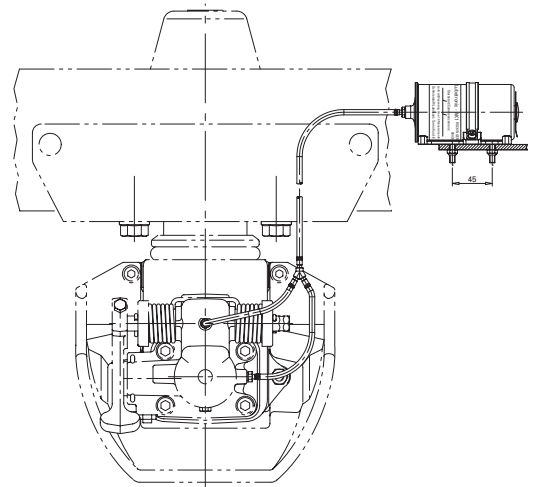
Selon le modèle, elle a une durée de vie allant jusqu'à 2 ans.

Il y a un modèle avec deux points de graissage (LubeTronic AK2) et avec un seul point (LubeTronic AK1).



Référence: LubeTronic AK1

ROE 71624-1 pour RO 400, RO 410, RO 413, RO 430,
RO 500, RO 510, RO 530, RO 560,
RO 590



Référence: LubeTronic AK2

ROE 71624-2 pour RO 570, RO 576

Member of **JOST**-World

JOST, Germany Tel. +49 6102 295-0, jost-sales@jost-world.com, www.jost-world.com

JOST France, Tel. +33 1 69 25 93 39, commercial@jost-france.fr, www.jost-france.fr