



## Automatische Anhängerkupplung optional mit Sicherheitssensor

### Jetzt noch besser

Die bewährte Serie wurde umfassend optimiert:

- kompletter Kupplungskörper und Lager geschmiedet
- verbesserte Höhenverstellung: leichtgängiger durch den Einsatz von Gleitsteinen
- verbesserte Geometrie des Öffnungshebels
- max. D-Wert von 120 kN durch alle Fahrstuhlweiten.
- für Fahrstuhlweiten bis 390 mm
- Fernbedienung Standard

### Jetzt noch sicherer

Ab sofort ist ein Sicherheitssensor erhältlich:

- eindeutige Anzeige des Verschlusszustands über Display in der Kabine
- keine Beschädigungen an Kuppelbolzen oder Fahrzeug durch vorzeitiges losfahren.
- Signalübertragung mit Funk – keine Kabel notwendig

RO★855 zylindrischen Kuppelbolzen

RO★865 balligen Kuppelbolzen



Sicherheitssensor



Display

# RO★855 / 865

## RO★855

### Technische Daten

- automatische Anhängerkupplung mit Fahrstuhlhalter
- **zylindrischer Kupplungsbolzen:**  $\varnothing$  30,6 mm
- vorbereitet für mechanische Fernbedienung
- vorbereitet für Sicherheitssensor
- alle Kupplungen ABG und EG homologiert

Artikel-Nr.	Artikel-Nr. inkl. Sicherheitssensor	Spurweite (Sw) (mm)	S (t)	D (kN)
855 D 1030*	855 D 10D0*	310	2	120
855 D 1230*	855 D 12D0*	312	2	84,3
855 D 2330*	855 D 23D0*	323	2	120
855 D 3030*	855 D 30D0*	330	2	120
855 D 3630*	855 D 36D0*	336	2	120
855 D 9030*	855 D 90D0*	390	2	98,1
855 F 3030* <sup>1</sup>	855 F 30D0* <sup>1</sup>	330	2	120
855 F 1530* <sup>1</sup>	855 F 15D0* <sup>1</sup>	315	2	120

<sup>1</sup> Für CBM Original-Anhängebock

\* Technischer Stand

## RO★865

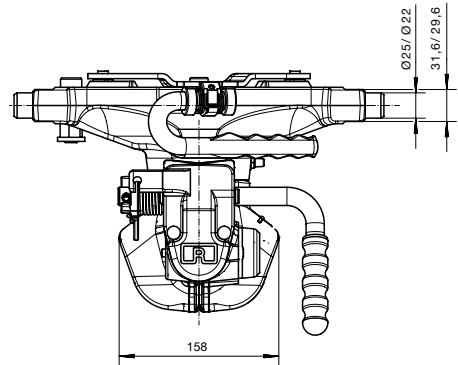
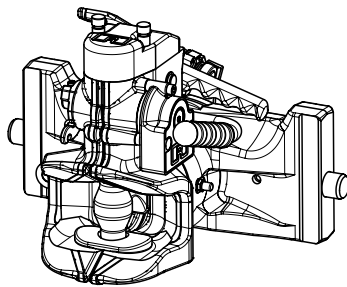
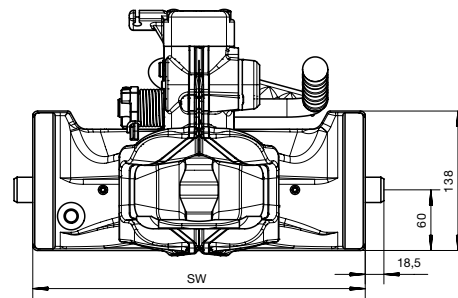
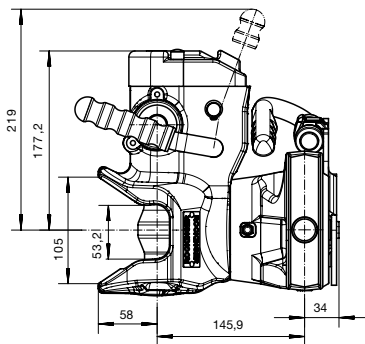
### Technische Daten

- automatische Anhängerkupplung mit Fahrstuhlhalter
- **balliger Kupplungsbolzen:**  $\varnothing$  38 mm
- vorbereitet für mechanische Fernbedienung
- vorbereitet für Sicherheitssensor
- alle Kupplungen ABG und EG homologiert

Artikel-Nr.	Artikel-Nr. inkl. Sicherheitssensor	Spurweite (Sw) (mm)	S (t)	D (kN)
865 D 1030*	865 D 10D0*	310	2	120
865 D 1230*	865 D 12D0*	312	2	84,3
865 D 2330*	865 D 23D0*	323	2	120
865 D 3030*	865 D 30D0*	330	2	120
865 D 3630*	865 D 36D0*	336	2	120
865 D 9030*	865 D 90D0*	390	2	98,1
865 F 3030* <sup>1</sup>	865 F 30D0* <sup>1</sup>	330	2	120
865 F 1530* <sup>1</sup>	865 F 15D0* <sup>1</sup>	315	2	120

<sup>1</sup> Für CBM Original-Anhängebock

\* Technischer Stand



### Sicherheitssensor ausschließlich für RO★855/RO★865

Nr.	Artikel Nr.	Beschreibung
1	ROE 75 L 160	Kompletter Nachrüstsatz
2	ROE 75 L 161	Sicherheitssensor
3	ROE 75 L 167	Display
4	ROE 75 L 162	Anfahrerschutz und Befestigungsteilen

