



## Das Kugelsystem KS 80

### RO★825 A

- drehbare, hochfeste Drehklinke
- einteiliges, hochfestes Schmiedeteil in verschiedenen Breiten
- maximale Gelenkwellenfreiheit

### RO★825 B

- drehbare, hochfeste Drehklinke
- schnell höhenverstellbar
- größerer Kurvenradius für Anhänger

# RO\*825 A/825 B

## RO\*825 A

### Technische Daten

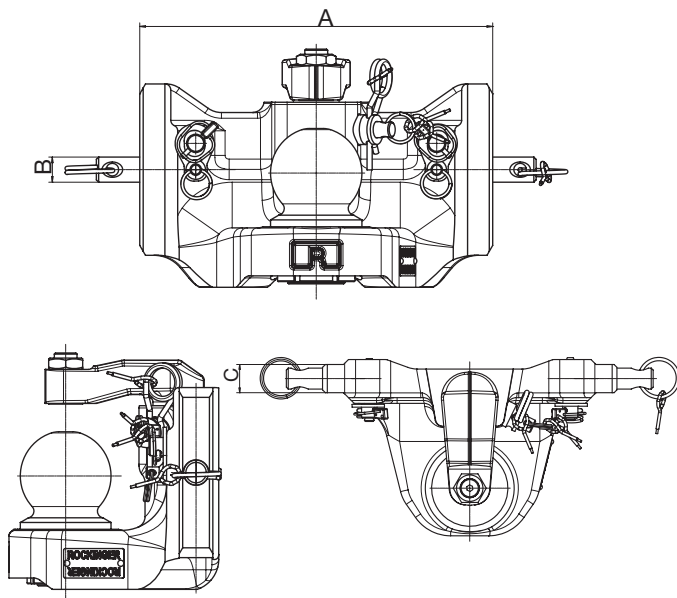
- Kugelpkupplung mit Fahrstuhlager
- nach ISO 24347

Artikel Nr.	Spurweite A,B,C (mm) (Sw)	S (t)	D (kN)	ABG	EG
RO 825 A 1040*	310/22/30	4	102	✓	✓
RO 825 A 1240*	312/22/30	4	102	✓	✓
RO 825 A 2340*	323/22/30	4	102	✓	✓
RO 825 A 3040*	330/25/32	4	102	✓	✓
RO 825 A 3640*	336/22/30	4	102	✓	✓
RO 825 A 9040*	390/25/32	4	102	✓	✓
RO 825 K 3040* <sup>2</sup>	330/20/30	4	102	✓	✓
RO 825 A 3044* <sup>3</sup>	330/25/32	4	102	✓	✓
RO 825 A 9044* <sup>3</sup>	390/25/32	4	102	✓	✓

\* Technischer Stand

<sup>2</sup> für CBM Anhängerböcke

<sup>3</sup> in JD grün



Aufrüstsätze Zwangslenkung RO*825 A	ROE
für alle Typen ausser RO 825 A 90, nur beidseitig	74 L 198
für RO 825 A 90, nur beidseitig	74 L 197

## RO\*825 B

### Technische Daten

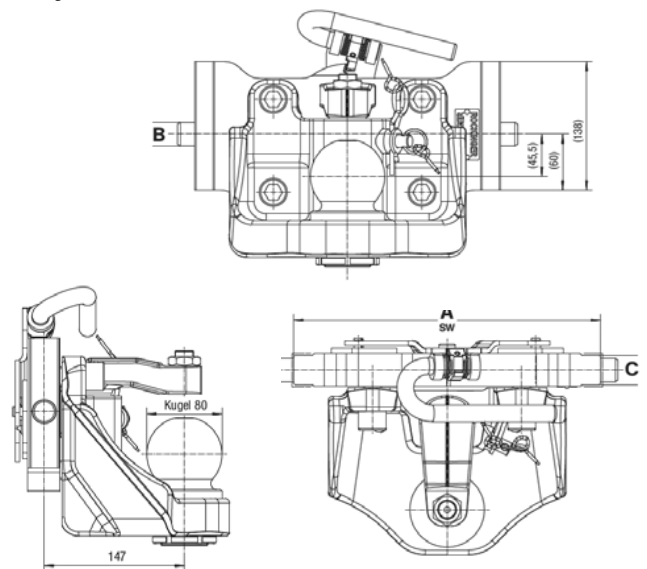
- Kugelpkupplung zum Anflanschen auf schnell höhenverstellbare Kupplungsträger
- montiert auf ROCKINGER Kupplungsträger RO\*899 D
- nach ISO 24347

Artikel Nr.	Spurweite A,B,C (mm) (Sw)	S (t)	D (kN)	ABG	EG
ROE 74 L044	330/25/32	3	89,3	✓	✓
ROE 74 L0440 <sup>3</sup>	330/25/32	3	89,3	✓	✓
ROE 74 L045	310/22/30	3	89,3	✓	✓
ROE 74 L046	323/22/30	3	89,3	✓	✓
ROE 74 L047	336/22/30	3	89,3	✓	✓
ROE 74 L106	390/25/32	4	98,1	✓	✓
ROE 74 L10640 <sup>3</sup>	390/25/32	4	98,1	✓	✓
ROE 74 L205 <sup>1</sup>	320/30/20	3	89,3	✓	✓
ROE 74 L109 <sup>2</sup>	330/20/30	3	89,3	✓	✓
ROE 74 L141	312/22/30	3	89,3	✓	✓

<sup>1</sup> für original Saueremann Anhängerböcke

<sup>2</sup> für CBM Anhängerböcke

<sup>3</sup> in JD grün



Aufrüstsätze Zwangslenkung RO*825 B	ROE
Anbau links	70 L 053
beidseitig	74 L 026

Beide Varianten auch als Piton Fix erhältlich.

Member of **JOST**-World

JOST, Germany Tel. +49 6102 295-0, jost-sales@jost-world.com, www.jost-world.com