



Robuste 50 mm Kupplung

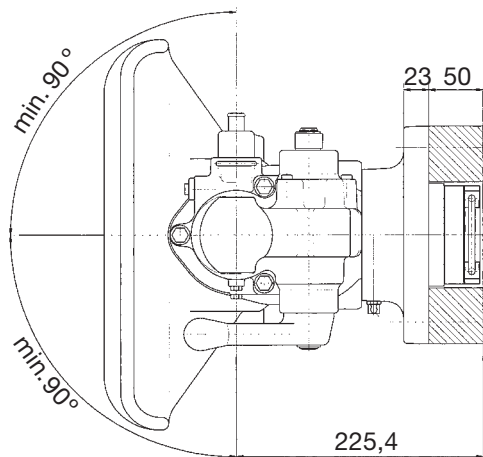
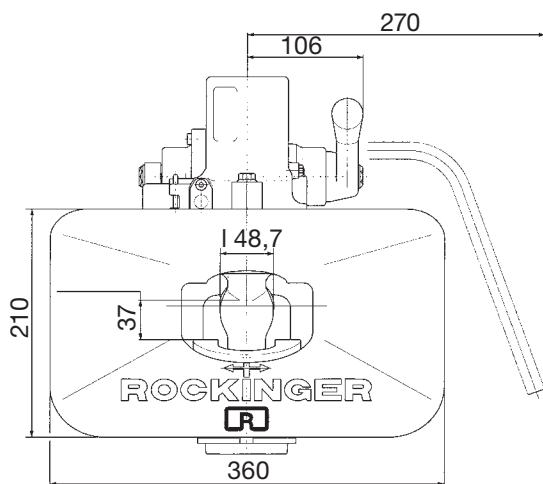
- automatische Anhängerkupplung mit Flanschlager
- optimal geeignet für den Einsatz von Traktoren im Straßenbau
- vorbereitet für mechanische Fernbedienung
- höhenverstellbar
- balliger Kupplungsbolzen: 48,7 mm
- bewährte ROCKINGER Qualität

RO★560

Kupplung montiert auf höhenverstellbarer Wechselplatte ROE 70904 / 70L469

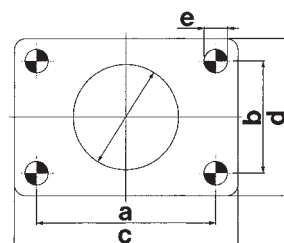
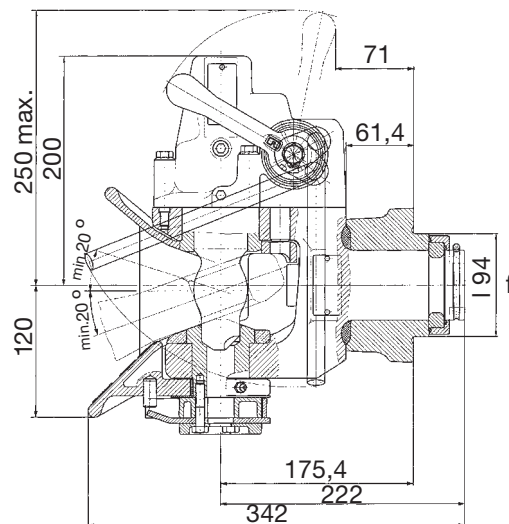
Artikel-Nr.	Superweite (mm)	S (t)	D (kN)
RO 560 X 3000*	330 / 25 / 32	2,0	93,6
RO 560 X 9000*	390 / 25 / 32	2,0	93,6

* Technischer Stand



Kupplung ohne Wechselplatte

Artikel-Nr.	Lochbild	S (t)	D (kN)	EG
RO 560 A 6000*	160 x100	1,0	190	✓



Größe	a (mm)	b (mm)	c (mm)	d (mm)	e (mm)	f (mm)
6	160	100	200	140	21	94

Ersatzteile

Pos.	Benennung	Artikel-Nr
01	Zwischenplatte	ROE 71053
02	Schraubensatz	ROE 75 L 143

Member of **JUST**-World

JUST, Germany Tel. +49 6102 295-0, jost-sales@jost-world.com, www.jost-world.com